

# Amatek

## Монтажная коробка для видеокамер

### AV-BB9F

#### паспорт



#### 1) Описание

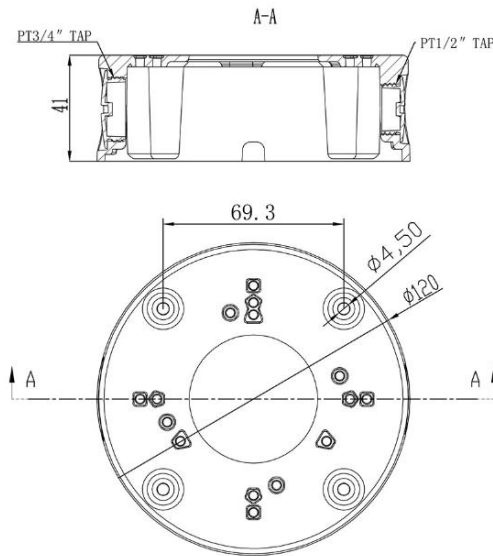
Данное изделие предназначено для использования совместно с камерами видеонаблюдения при их размещении на любой подходящей поверхности (стены, потолки и т.д.) и позволяет произвести коммутацию кабелей. Конструкция допускает применение совместно как с купольными, так и цилиндрическими камерами **Amatek**, а также других производителей. Перед началом использования убедитесь в том, что установочные размеры крепления видеокамеры соответствуют монтажными отверстиям коробки.

## 2) Спецификация

Модель	AV-BB2F
Общие сведения	
Материал корпуса	Металл
Габаритные размеры	Ø120×41 мм
Диапазон рабочих температур	От -40 °С до +60 °С
Относительная влажность воздуха	От 10 % до 90 %
Допустимая нагрузка	Не более 2 кг
Цвет	Белый

Примечание: Дизайн и технические характеристики изделия могут изменяться без предварительного уведомления

## 3) Размеры, пример применения



## 4) Комплект поставки

- Коробка – 1 шт.
- Монтажный комплект – 1 шт.

## 5) Транспортировка и хранение

Условия транспортирования изделий должны соответствовать условиям 5 по ГОСТ 15150-69. Хранение изделий в транспортной таре на складах продавца и потребителя должно соответствовать условиям 1 по ГОСТ 15150-69.

## 6) Гарантия

Гарантийный срок на изделие составляет 12 месяцев с даты продажи.

## 7) Прочее

В случае возникновения неисправности обращайтесь в сервисный центр по адресу:  
194100 Россия, Санкт-Петербург, ул. Литовская, д.10  
Эл. почта: [remont@amatek.su](mailto:remont@amatek.su)