

Блок питания стабилизированный  
**AP-DU48/3DIN**  
 Технический паспорт



**1. Общие указания**

Перед началом эксплуатации внимательно ознакомьтесь с паспортом устройства. При получении устройства проверьте комплектность, целостность корпуса и разъемов, соответствие маркировок изделия указанным параметрам. Категорически запрещено подвергать устройство механическим ударам, сильным вибрациям и перегрузкам.

**2. Назначение и область применения**

Блок питания (далее - БП) предназначен для питания различных электронных устройств стабилизированным напряжением постоянного тока. БП имеет функцию подключения аккумуляторной батареи и позволяет обеспечить резервное питание. Автоматический переход на резервное питание от АКБ при отключении электрической сети. БП выполнен в пластиковом корпусе и предназначен для установки внутри помещения. АКБ располагаются вне корпуса БП. БП рассчитан на круглосуточную работу при температуре от -20°С до +50°С и относительной влажности воздуха до 90%. Питание БП осуществляется от сети переменного тока 220В.

**3. Меры безопасности**



При установке и эксплуатации блока питания необходимо руководствоваться действующими нормативными документами, регламентирующими требования по охране труда и правила безопасности при эксплуатации электроустановок. Установку, подключения и демонтаж блока питания производить только при отключенном питании 220В. Суммарный ток, потребляемый нагрузками, подключенными к клеммам «ВЫХОД», не должен превышать значения, указанного в таблице характеристик. Сечение, длина соединительных проводов нагрузки и изоляция должны соответствовать рабочему или максимальному выходному току нагрузки. Не устанавливайте прибор во влажных помещениях, не закрывайте вентиляционные отверстия корпуса. Запрещается эксплуатация блока питания без защитного заземления. **Внимание!** В рабочем состоянии к изделию подводится опасное для жизни напряжение 220В!

**4. Правила монтажа**

Монтаж должен производиться квалифицированными специалистами. Выбор БП зависит от количества устройств и потребления каждого из них. Монтаж рекомендуется выполнять в доступном месте, для удобства обслуживания БП. Сначала подключаются потребители, а затем сеть переменного тока. Защита от повреждения высоким напряжением видеокамер и другого оборудования эффективна при условии правильного заземления. Корпус видеокамеры не должен иметь электрической связи с общим проводом. При использовании нескольких видеокамер, желательно чтобы между ними не было гальванической связи, т.е. каждый источник сигнала должен иметь свой БП, либо применяется гальваническая развязка.

Необходимо обеспечивать пространство для хорошей вентиляции вокруг БП во избежание его перегрева. Не устанавливайте БП возле источников тепла! Источник следует устанавливать в местах, защищенных от воздействия атмосферных осадков и доступа посторонних лиц.

Подключение источника необходимо выполнять в следующей последовательности:

- подключить провод заземления к контакту заземления колодки «Сеть» источника, расположенной внутри корпуса;
- соединить последовательно 4 АКБ. Подключить собранную сборку АКБ соблюдая полярность к клеммам БП («В+» и «В-»).
- подсоединить, соблюдая полярность, провода нагрузки к клеммам «ВЫХОД» («V+» и «V-» )
- подсоединить, соблюдая фазировку, провода от сети ~ 220В 50 Гц к клеммам «СЕТЬ» (вход 220В (L), вход 220В (N), заземление).
- проверить правильность произведенного монтажа в соответствии со схемой подключения
- подать сетевое напряжение убедиться в наличии выходного напряжения

**ВНИМАНИЕ!** Регулировку выходных напряжений осуществлять в режиме резерва при отключенном сетевом питании. Сечение и длина соединительных проводов нагрузки должна соответствовать максимальному току, указанным в таблице п6 Провода, подводящие сетевое питание, должны быть в двойной изоляции, сечением не менее 0,75мм<sup>2</sup>

**5. Особенности**

- Защита от короткого замыкания /перегрузки/ повышенного напряжения
- Светодиодный индикатор питания
- Автоматическое восстановление после устранения неисправности

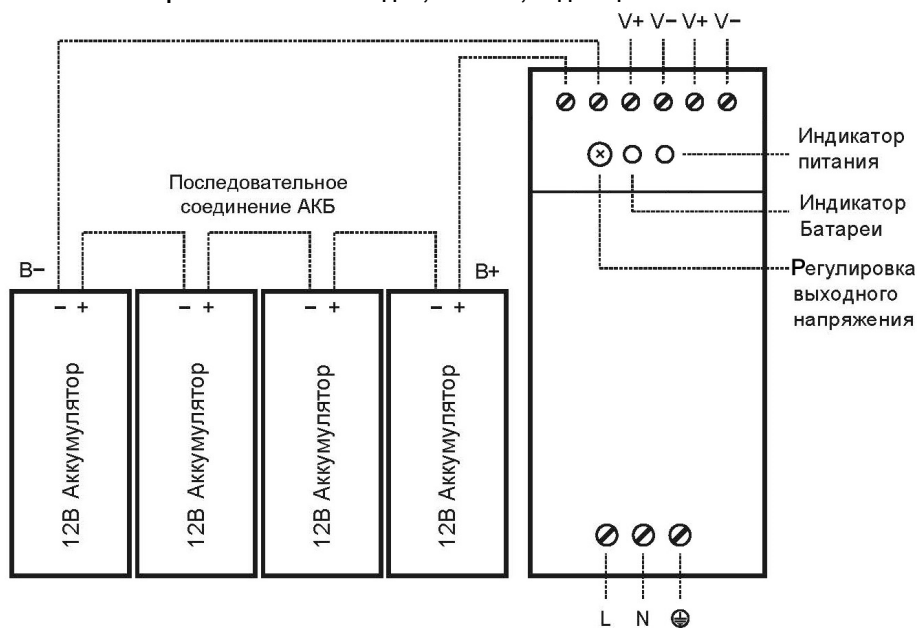
**6. Параметры**

Выход	Выходное напряжение	48В
	Ток нагрузки	5А
	Мощность	270Вт (с учетом заряда АКБ)
	Уровень пульсаций	Не более 400 мВр-р
	Регулировка выходного напряжения	48-54В
Вход	Входное напряжение	АС190В-265В
	Частота	50-60 Гц
	Эффективность	>88%
	АКБ	4шт*12В до 7А/ч каждый
Защита	Защита от перегрузки	5.75±5%А Автоматическое восстановление после устранения неисправности
	Защита от повышенного напряжения	60В ±5% Автоматическое восстановление после устранения неисправности
	Защита от короткого замыкания	Автоматическое восстановление после устранения неисправности

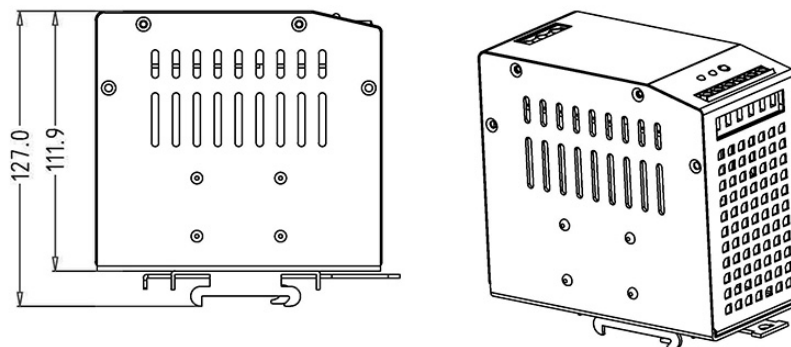
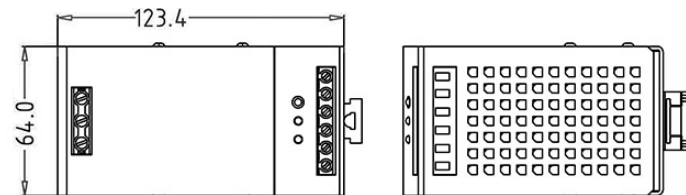
	Защита от глубокого разряда	42В ±2%
Условия работы	Рабочая температура	-20 ~ +50 °С
	Влажность	20 ~ 80% RH без конденсации
	Температура хранения, влажность	-20 ~ +80 °С, 10 ~ 90% RH
Промышленные стандарты	ЭМС (EMC)	EN 55032, EN 55024, EN 61000-3-2, EN 61000-3-3
	HBO (LVD)	EN 60950-1
Другое	Размеры	63 x 124 x 113 мм

**ВНИМАНИЕ!** Все параметры измеряются при 220В, указанной нагрузки, температуры 25°С и влажности 70%

#### 7. Схема расположения выходов, клеммы, индикация



Статус	ВКЛ	ВЫКЛ	Мерцание
<b>Индикатор</b> Индикатор питания Зеленый	Питание 220В	Отсутствие питания 220В	—
Индикатор батареи Желтый	Батареи полностью заряжены	—	Зарядка батарей



#### 8. Транспортировка и хранение

Условия транспортирования изделий должны соответствовать условиям 5 по ГОСТ 15150-69.

Хранение изделий в транспортной таре на складах продавца и потребителя должно соответствовать условиям 1 по ГОСТ 15150-69.

#### 9. Гарантия

Срок службы изделия – 5 лет.

Гарантийный срок на изделие составляет 12 месяцев с даты продажи, но не более 24 месяцев с даты изготовления (дата изготовления указана на корпусе устройства).

При наличии внешних повреждений корпуса и следов вмешательства в конструкцию, гарантийное обслуживание не производится. Изготовитель не несет ответственность и не возмещает ущерб за дефекты, возникшие по вине потребителя при несоблюдении правил эксплуатации и монтажа.

#### 10. Контактная информация

С более подробной информацией Вы можете ознакомиться на сайте: <http://amatek.su/>

#### СЕРВИСНЫЙ ЦЕНТР И ТЕХНИЧЕСКАЯ ПОДДЕРЖКА:

194100 Россия, Санкт-Петербург, ул. Литовская, д.10

Тел. 8-800-707-10-40 (звонок по России бесплатный)

Эл. почта: [remont@amatek.su](mailto:remont@amatek.su)

Покупатель \_\_\_\_\_

Разработано в России. Изготовлено в Китае.

Уполномоченное изготовителем лицо и импортер: ООО «Легарда», 194100, г. Санкт-Петербург, ул. Литовская, д. 10, лит.

А пом. 2-Н Эл. почта: [info@amatek.su](mailto:info@amatek.su)

Тел.: 8-800-707-10-40

